

# GARTENPARTY

GARDEN PARTY  
GARDEN-PARTY  
TUINFEEST



Art. Nr. 130478

D

Vor Beginn des Bastelns sollten Sie sich mit den Spritzlingen und der Anleitung vertraut machen. Sollte es einmal vorkommen, dass ein Teil im Bausatz fehlt, kreuzen Sie bitte das fehlende Teil in der Anleitung an und schicken Sie diese bitte an Fa. Gebr. FALLER GmbH, Abt. Kundendienst, kundendienst@faller.de, Kreuzstraße 9, 78148 Gütenbach. Sie erhalten dann umgehend Ersatz. Es kann vorkommen, dass bei einem Bausatz Einzelteile übrig sind.

GB

Before beginning with the assembly please familiarize yourself with the parts and read the instructions carefully. In case of missing parts please indicate these on the instructions leaflet with a circle and return the leaflet to Gebr. FALLER GmbH, kundendienst@faller.de, Kreuzstraße 9, D-78148 Gütenbach, Germany. You will receive the replacement by return. It may happen, that in a kit single parts are not being used.

F

Avant de commencer le montage de votre maquette bien lire la notice et repérer les grappes. Si une pièce manque dans une boîte, cochez la pièce correspondante sur la notice et renvoyez-la-nous à Gebr. FALLER GmbH, kundendienst@faller.de, Kreuzstraße 9, D-78148 Gütenbach (R.F.A.). Nous vous ferons parvenir la pièce par retour. Dans certains kits, il est possible que certaines pièces ne soient pas utilisées.

NL

Vóór het bouwen zou men de gielstukken en de handleiding moeten bestuderen. Indien onverhoopt een onderdeel aan het bouwpakket ontbreekt, gelieve men het ontbrekende deel in de handleiding aan te kruisen en deze te zenden aan Gebr. FALLER GmbH, kundendienst@faller.de, Kreuzstraße 9, D-78148 Gütenbach. U ontvangt dan omgaand en gratis het ontbrekende onderdeel. Het kan voorkomen dat u bij bepaalde bouwdozen onderdelen overhoudt.

Für den Zusammenbau des Modells empfehlen wir folgende FALLER-Artikel (sind nicht im Bausatz enthalten):  
For the assembly of the kit we recommend following FALLER products (not included in the kit):  
Pour l'assemblage du modèle, nous vous recommandons les articles FALLER suivants (non inclus dans le kit):  
Om dit model te bouwen adviseren wij de volgende FALLER producten (maken geen deel uit van deze bouwset):



Art. Nr. 170492  
FALLER-EXPERT

Flüssigkleber in Plastikflasche mit Spezialkanüle für feinste Klebstoffdosierung.

Liquid cement in plastic bottle with canule for very fine dosage.

Colle liquide en bouteille plastique avec bec verseur pour un dosage précis.

Vloeibare lijm in plastic-flescon met doseerbuisje om nauwkeurig te lijmen.



Art. Nr. 170688  
SPEZIAL-SEITENSCHNEIDER

zum gratfreien Abtrennen von feinsten Spritzteilen.  
Nur für Polystyrol geeignet.

Special side cutter for cutting off ultra-fine moulded parts without burrs.  
Only suitable for polystyrene.

Pince coupante spéciale pour couper sans bavure les pièces miniatures moulées par injection. Convient uniquement au polystyrène.

Speciale zijkniptang voor het braamloos afknippen van de fijnste gielstukdelen. Alleen geschikt voor polystyrol.



Inhalt	Spritzlinge	1	2 x	4	1 x	12 B	1 x	40	1 x
Contents	Sprues	2	1 x	5 B	2 x	30	2 x		
Contenu	Moulages	3	1 x	6	1 x	33	1 x		
Inhoud	Gielstukken								

Sa. Nr. 130 478 1

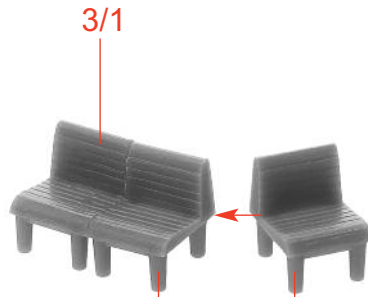
2



**3** 24 x 3/1



**4** 12 x 4/1



**F** 2 x 3/1 3/1

Deco 6



**I** 8 x 1/12



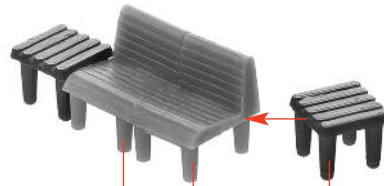
**J** 2/3 5/5  
**I**



**A** 2 x 4/1



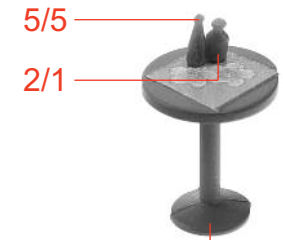
**B** 5/5 5/6  
4/1



**G** 3/1 3/1 4/1



5/5  
**K** **I**



5/5 2/1  
**L** **I**



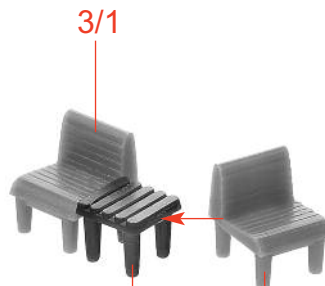
2/3  
**C** 4/1



5/10  
**D** 4/1



5/5  
**E** 4/1



3/1  
**H** 4 x 4/1 3/1

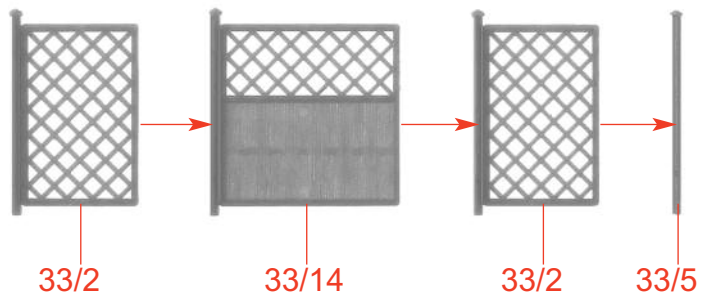


2/5 5/5  
**M** **I**

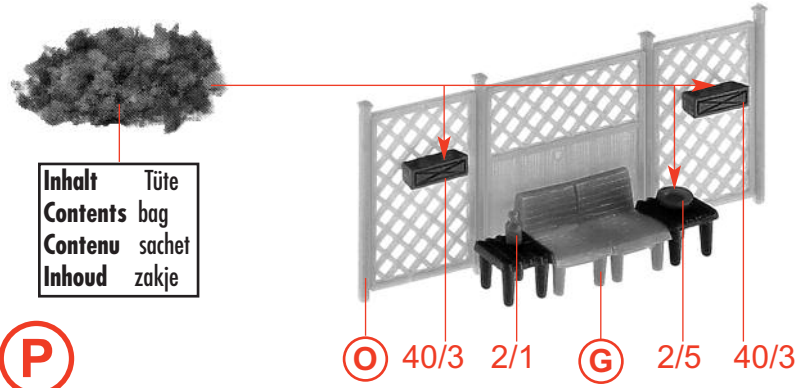


5/5 2/5  
**N** **I**

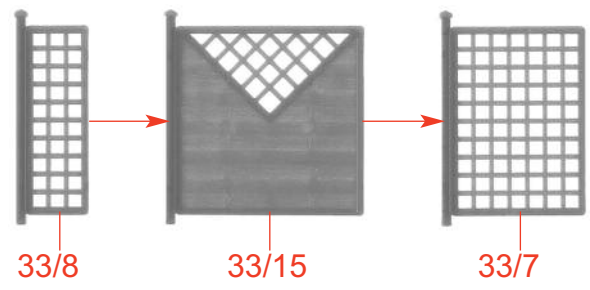
**Q**



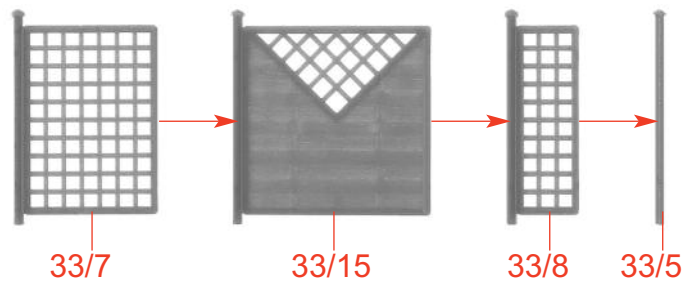
**P**



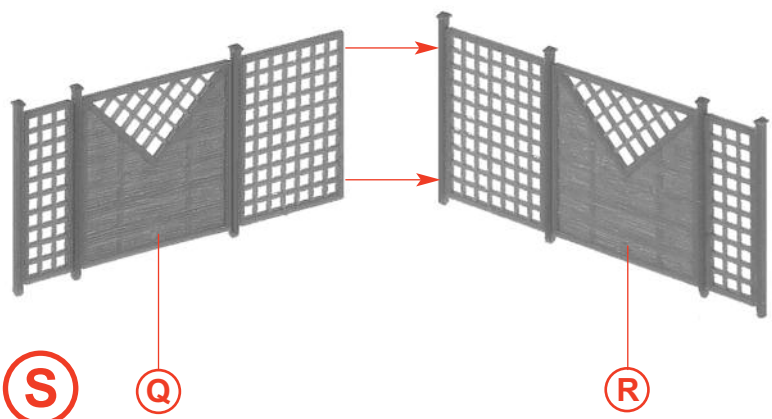
**Q**



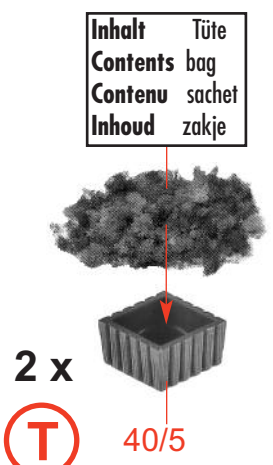
**R**



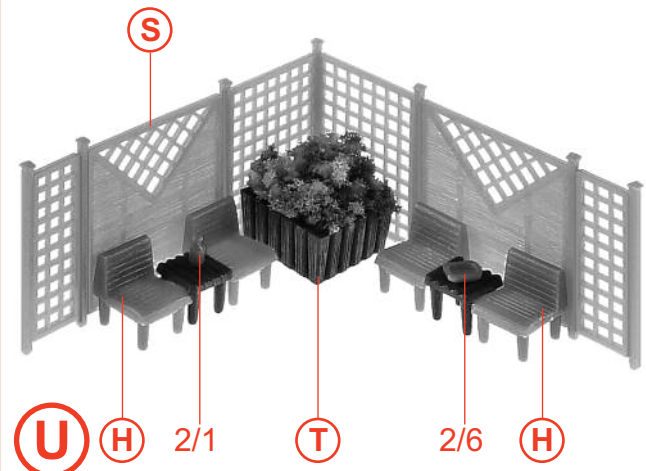
**S**



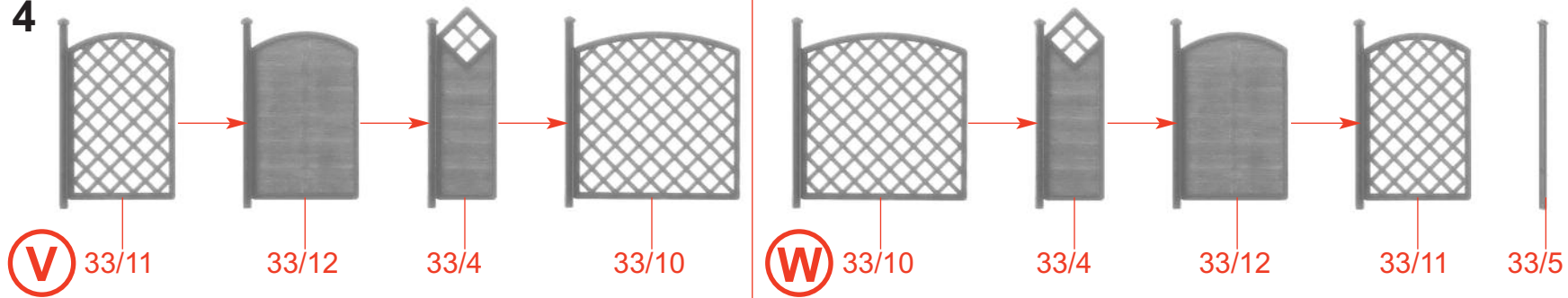
**T**



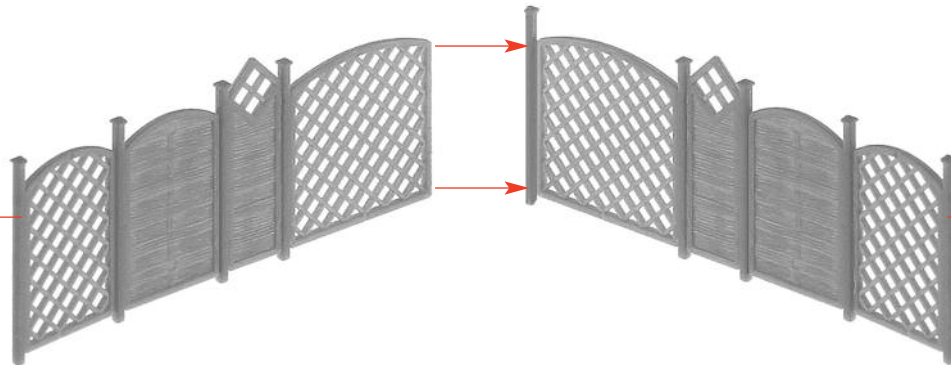
**U**



4



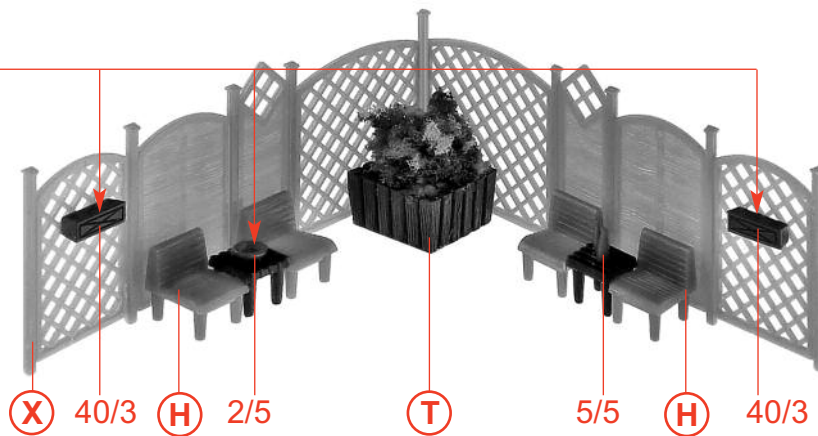
V



W

X

Inhalt Tüte Contents bag  
 Contenu sachet Inhoud zakje



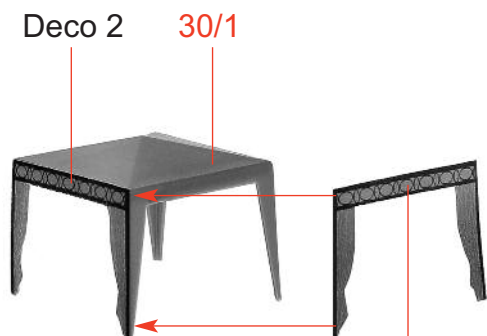
Y

In einen flachen Teller eine Lauge aus Wasser und 2 Tropfen Spülmittel ansetzen. Schutzpapier entfernen und das Deco mit einem Pinsel auf der Klebeseite mit Lauge benetzen. Entsprechende Teile ebenfalls mit der Lauge benetzen. Mit einer Gummivalze oder einem weichen Tuch das Wasser unter der Folie ausstreichen. Gut trocknen lassen.

On a flat plate prepare a solution consisting of water and two drops of a dish washing liquid. Remove the liner and wet the adhesive side of the decoration sheet with that solution using a paintbrush. Also wet the corresponding parts with the solution. Squeeze the water out from beneath the sheet using a rubber cylinder or a soft cloth. Allow to dry thoroughly.

Sur une assiette plate, préparer une solution composée d'eau et de 2 gouttes d'un produit pour la vaisselle. Détacher le papier protecteur et mouiller de cette solution le côté gommé de la feuille de décoration, à l'aide d'un pinceau. Mouiller également de cette solution les pièces correspondantes. En pressant à l'aide d'un rouleau en caoutchouc ou d'un chiffon doux, éliminer l'eau se trouvant sous la feuille. Bien laisser sécher.

Maak in een plat schaalje een sopje van water en 2 druppels afwasmiddel. Verwijder het bescherm papier en bevochtig de plakzijde van het decoratie-element met behulp van een penseel met het sopje. Bevochtig de overeenkomende delen eveneens met het sopje. Strijk met een rubberwals of een zachte doek het water onder de folie vandaan. Laat het geheel goed drogen.

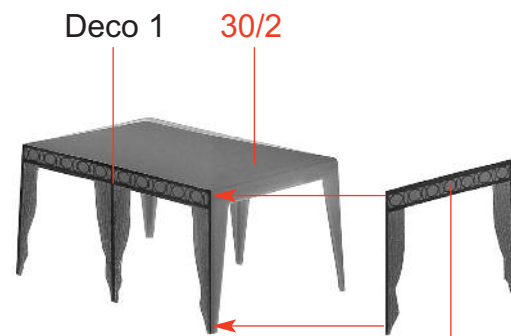


**a** 2 x

Deco 2



**b** 2 x Deco 2

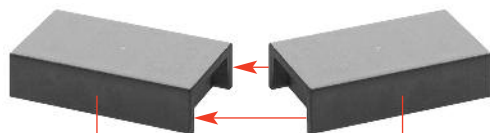


**c** 2 x

Deco 2



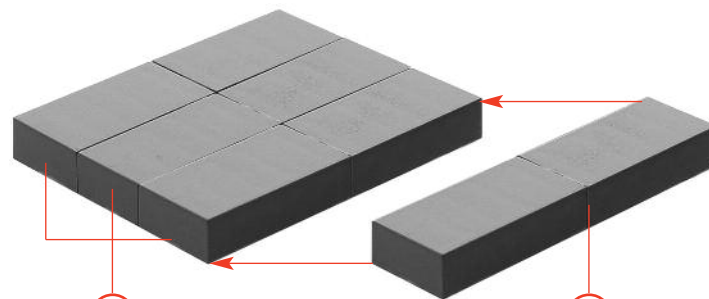
**d** 2 x Deco 2



**e** 4 x

1/13

1/13

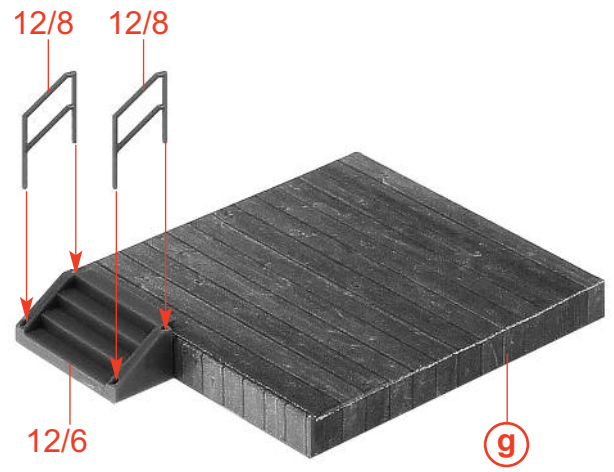
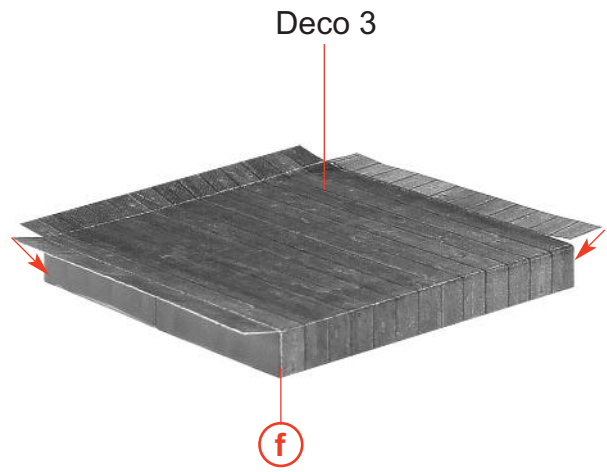


**f**

e

e

6

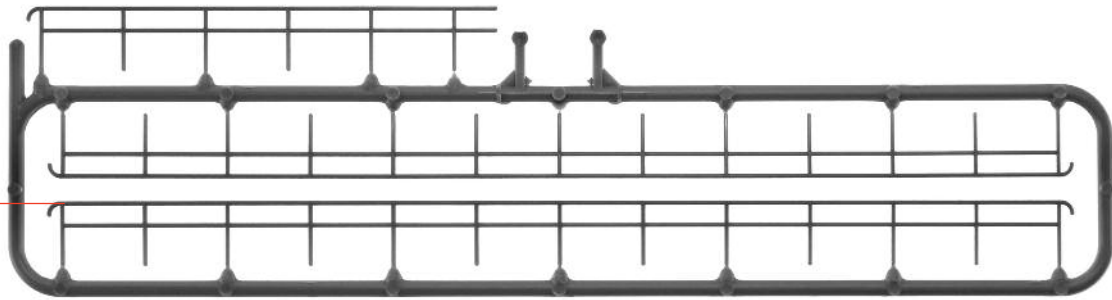


g

h

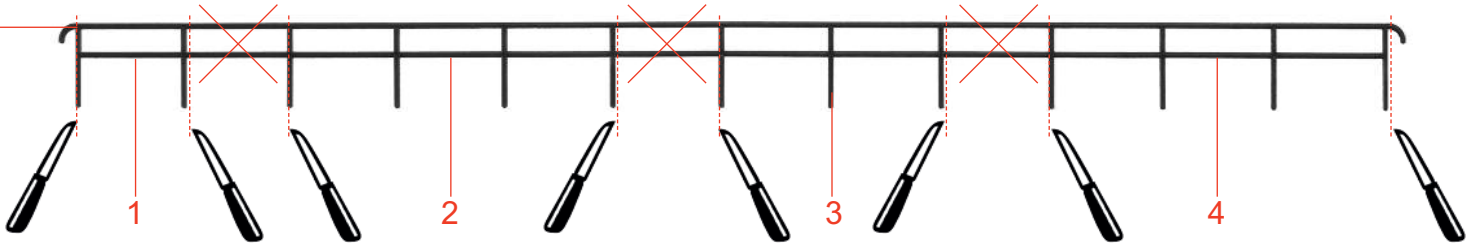
6/1

6

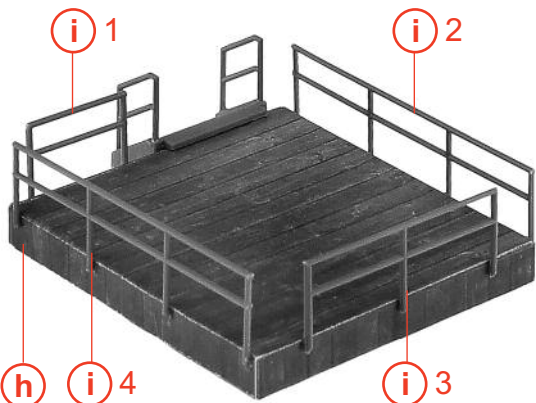


6/1

i

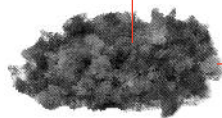




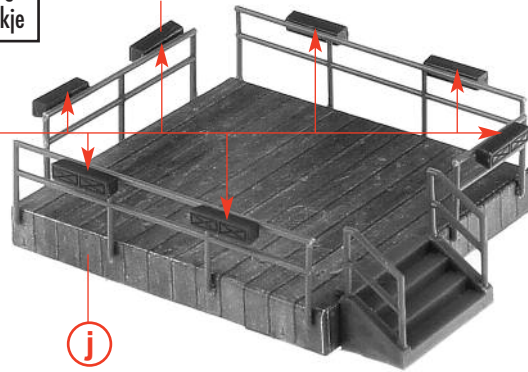


j

Inhalt	Tüte	Contents	bag
Contenu	sachet	Inhoud	zakje

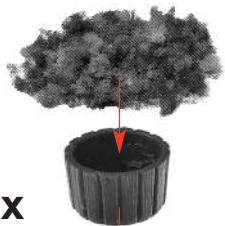


7 x 40/2



k

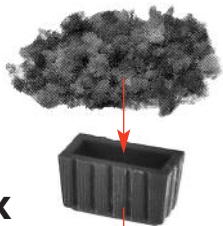
j



2 x

l

40/6



2 x

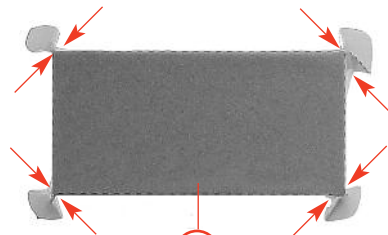
m

40/4

Deco 4

12/10

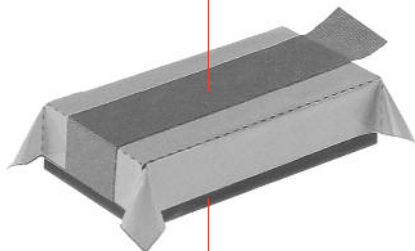
n



o

n

Deco 5



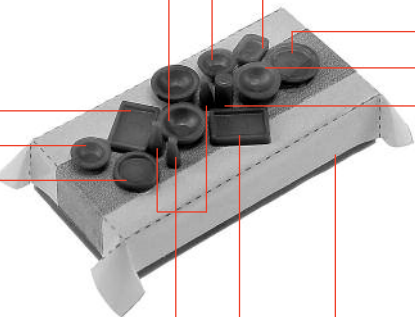
p

o

5/7 5/8 2/6

5/9  
5/8  
5/10

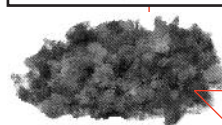
q



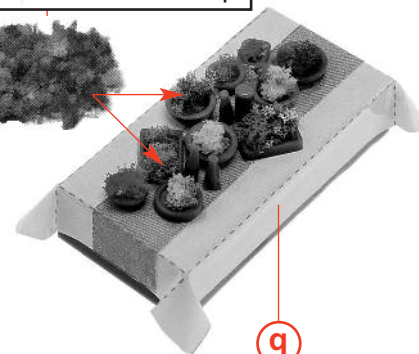
5/5 5/9

p

Inhalt	Tüte	Contents	bag
Contenu	sachet	Inhoud	zakje



r



q

Inhalt	Tüte	Contents bag
Contenu	sachet	Inhoud zakje

16 V Wechselfpannung  
 16 V AC.  
 16 V c. a.  
 16 V Wisselspanning

